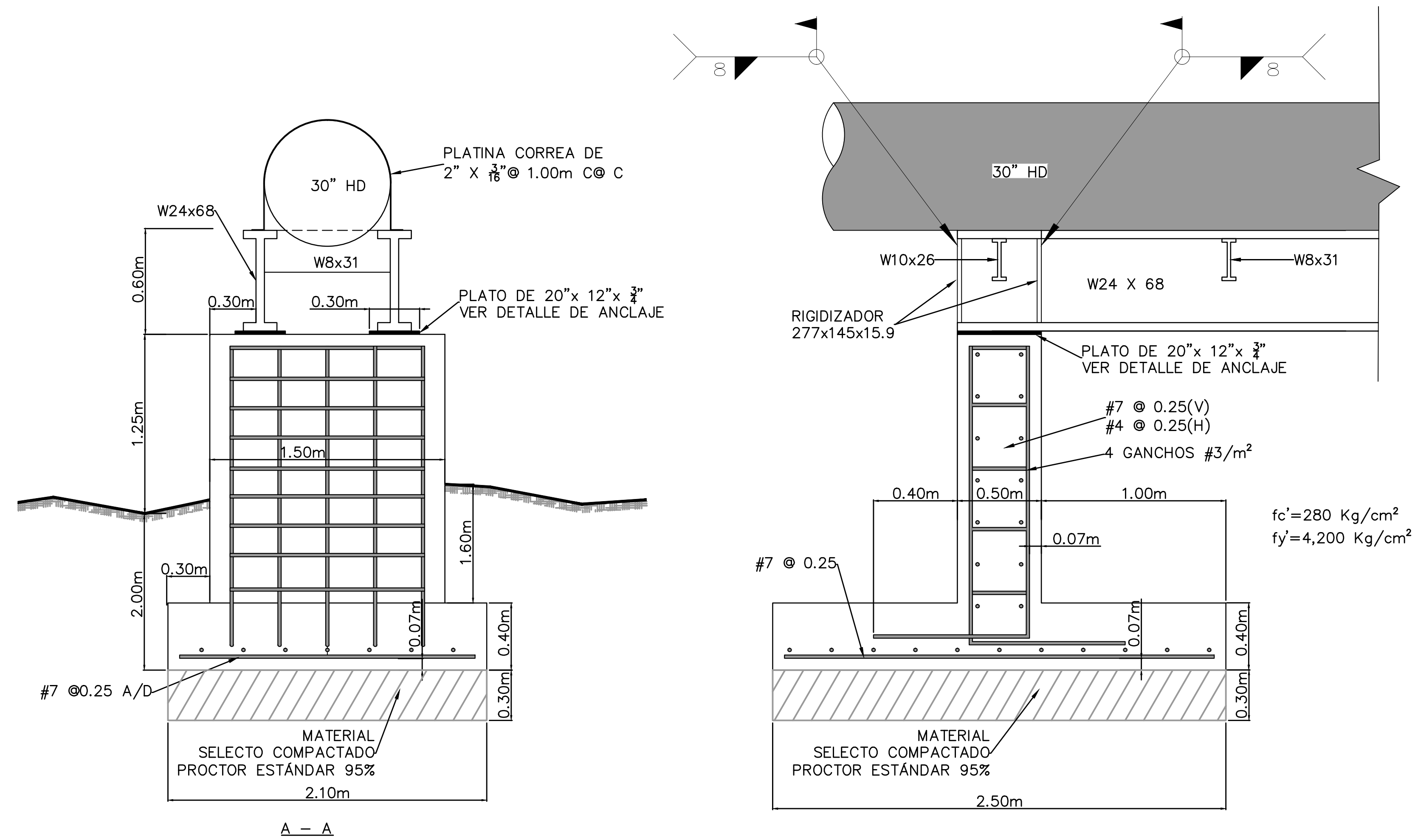
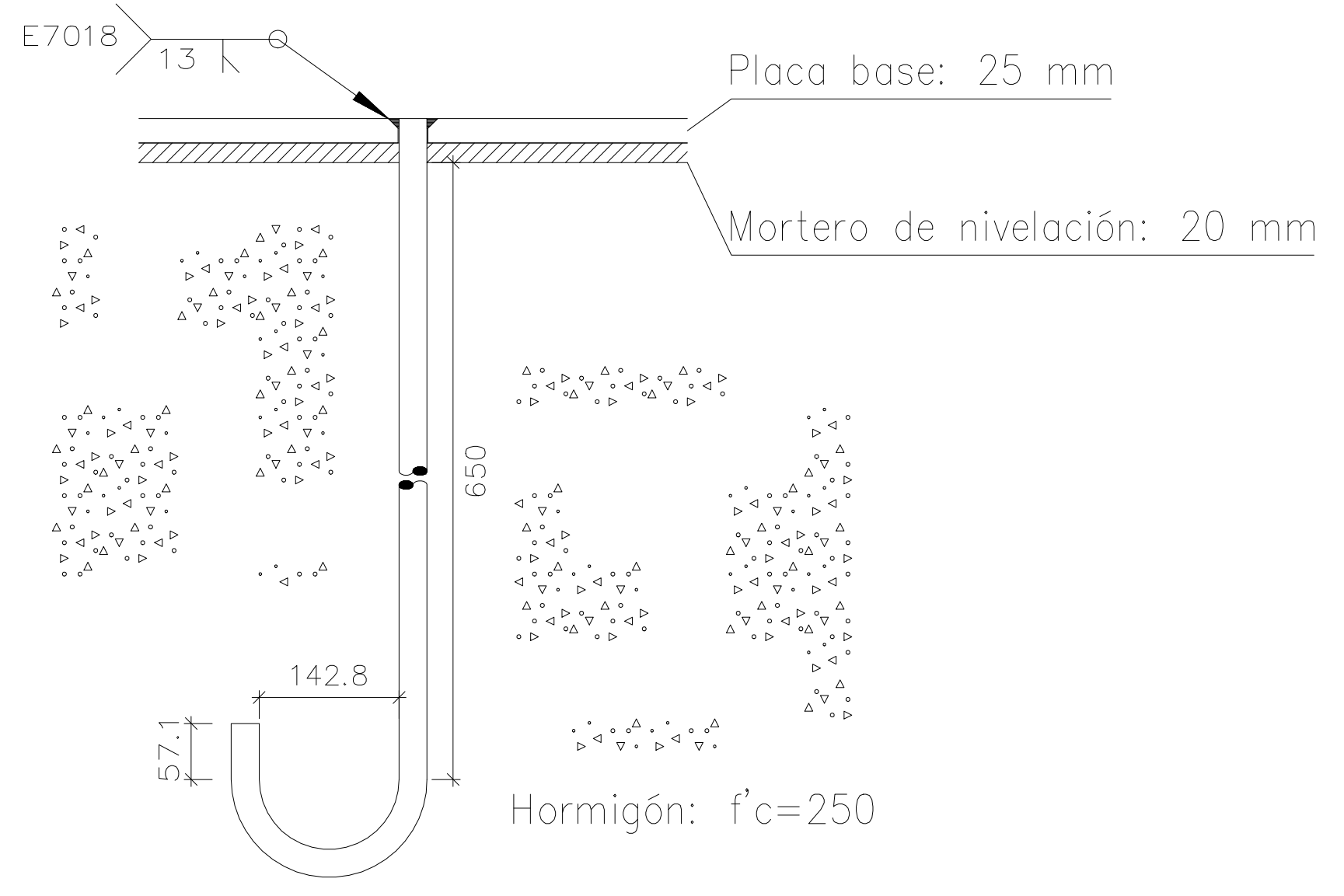


S:\PROJECTS\2012\12-179.001 Panama City NIT\CAD_Plans\Group 4\3-CHORRERA-GUADALUPE\179.001-G4_3_CR1-STR.dwg last edited on January 7, 2014 11:34 AM by mvallejos



LA TUBERÍA DEBERÁ ESTAR NIVELADA A LA MISMA ELEVACIÓN EN AMBOS EXTREMOS. EL CONTRATISTA DEBERÁ RELLENAR O PARA ALCANZAR LAS ELEVACIONES DE LA TUBERÍA. EL MURO DE SOPORTE SE PODRÁ AJUSTAR EN CAMPO CON LA APROBACIÓN DEL INSPECTOR.

DETALLE DE MURO DE SOPORTE SIN ESCALA



Orientar anclaje al centro de la placa

Anclaje de los pernos ϕ 28.6, A-307 (liso)

Escala 1:15

DETALLE DE ANCLAJE

PLANOS E INFORMACION PARA LICITACION

No.	Fecha	Revisión	Por

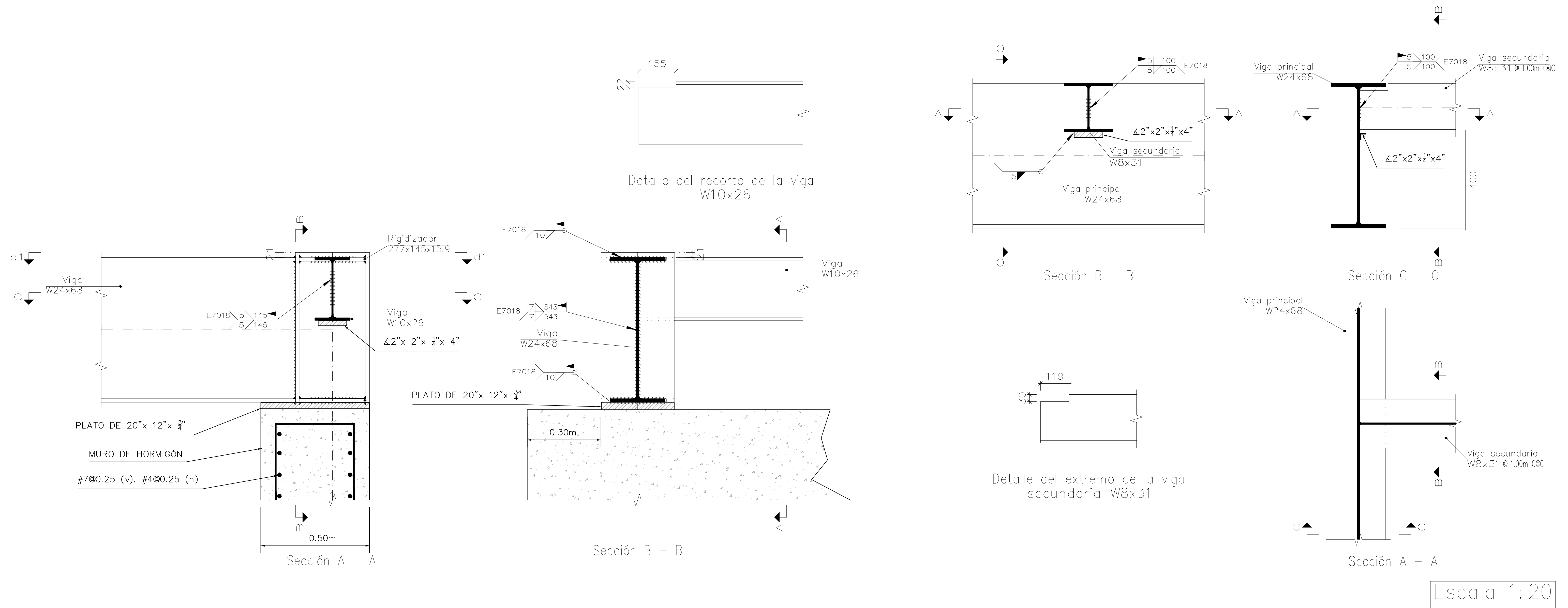
Director Ejecutivo Director Nal. de Ingeniería

Consorcio ICME Contrato 162 - 2012

OBRAS Y MEJORAS A LOS SISTEMAS DE ACUEDUCTOS Y ALCANTARILLADOS DEL DISTRITO DE PANAMA, SECTORES DE LA CHORRERA, DISTRITO DE LA CHORRERA; DESARROLLADO EN LAS COMUNIDADES: SECTOR AMAYA, LAS PALMITAS LOMA BRIGIDA, EL NAZARENO (LOMA LARGA), EL ESPINO, TOROLANDIA Y LINEA CHORRERA-GUADALUPE
 GRUPO 4
 LINEA DE CONDUCCIÓN DESDE LA EST. DE BOMBEO LA CHORRERA AL SECTOR GUADALUPE
DETALLE DE ESTRUCTURA
 EST. 0K+660.00 - 0K+990.00

PLANO No.	HOJA No:
CR-04.3-01.03	36 DE 37
ESCALA:	FECHA:
	DICIEMBRE, 2013

S:\PROJECTS\2012\12-179.001 Panama City NIT\CAD_Plans\Group 4\3-CHORRERA-GUADALUPE\179.001-G4_3_CR1-STR.dwg last edited on January 7, 2014 11:34 AM by mvalleips



PLANOS E INFORMACION PARA LICITACION

No.	Fecha	Revisión	Por

Director Ejecutivo Director Nal. de Ingeniería

GRUPO
Contrato 162 - 2012

OBRAS Y MEJORAS A LOS SISTEMAS DE ACUEDUCTOS Y
 ALCANTARILLADOS DEL DISTRITO DE PANAMA, SECTORES DE LA CHORRERA,
 DISTRITO DE LA CHORRERA; DESARROLLADO EN LAS COMUNIDADES:
 SECTOR AMAYA, LAS PALMITAS LOMA BRIGIDA, EL NAZARENO (LOMA LARGA),
 EL ESPINO, TOROLANDIA Y LINEA CHORRERA-GUADALUPE
 GRUPO 4
 LINEA DE CONDUCCIÓN DESDE LA EST. DE BOMBEO LA CHORRERA AL SECTOR GUADALUPE
DETALLE DE ESTRUCTURA
 EST. 0K+660.00 - 0K+990.00

PLANO No. CR-04.3-01.04	HOJA No. 37 DE 37
ESCALA:	FECHA: DICIEMBRE, 2013